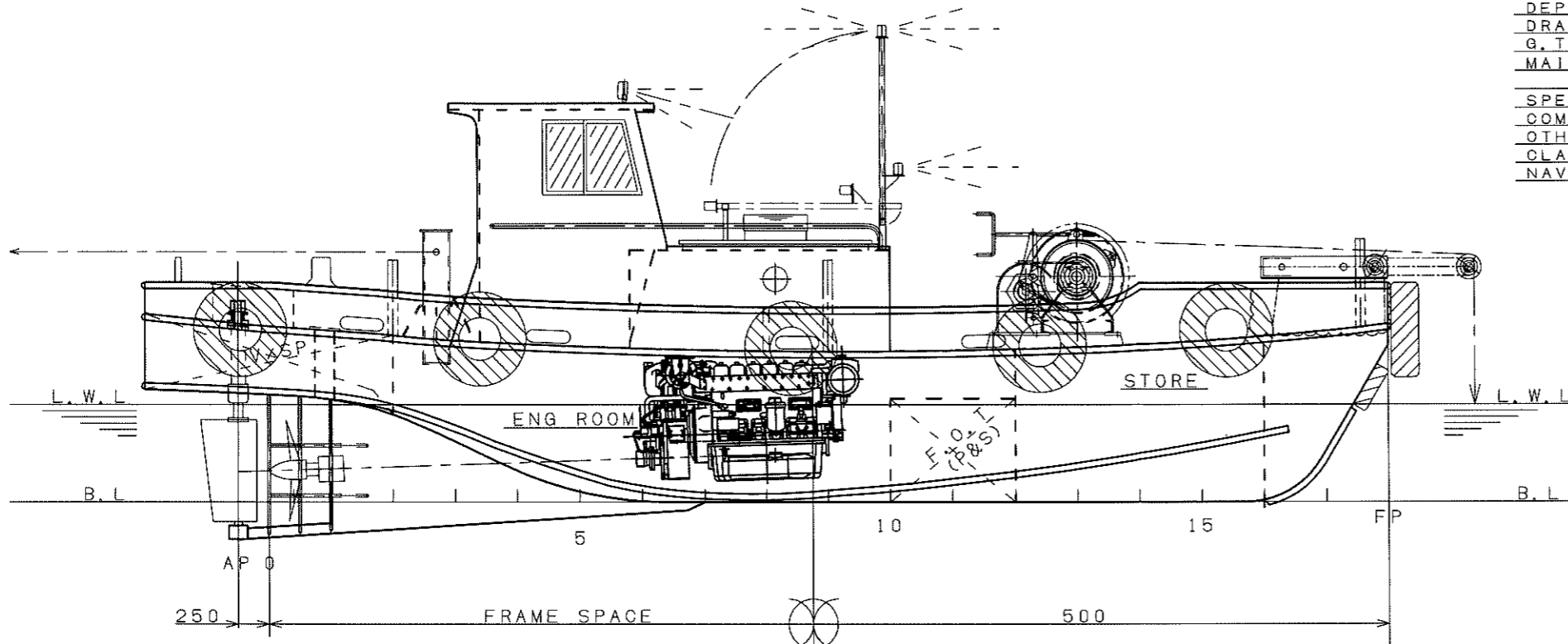


# GENERAL ARRANGEMENT

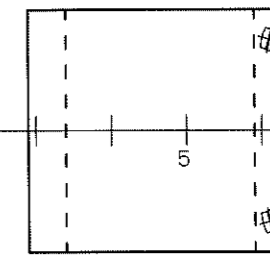
1 : 50

## PRINCIPAL DIMENSIONS

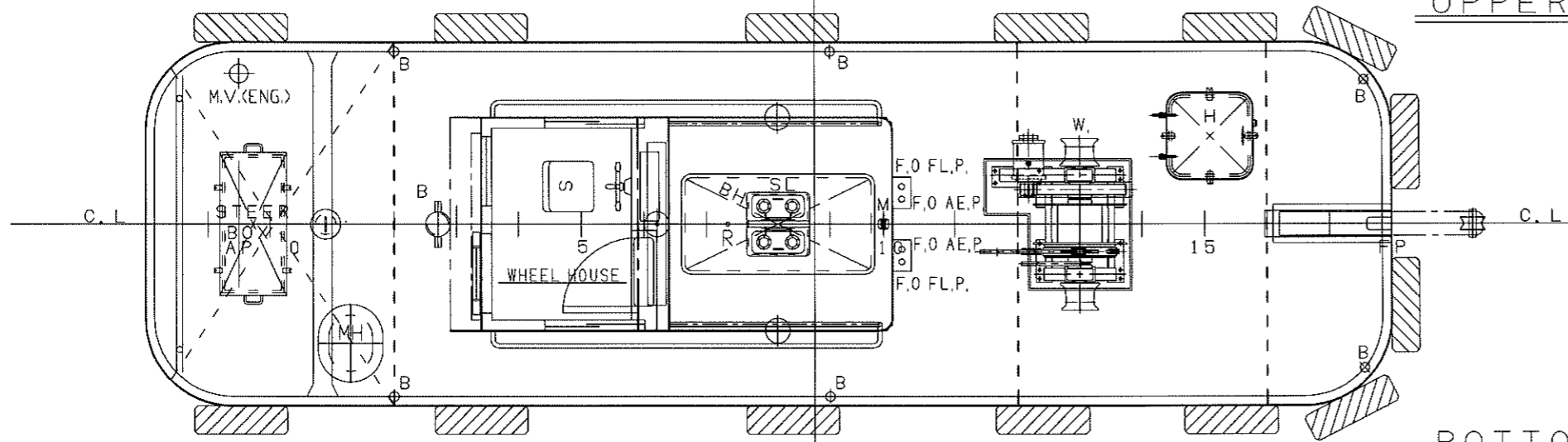
LENGTH (O.A)	10,000
LENGTH (P.P)	9,250
BREADTH (MLD)	2,900
DEPTH (MLD)	1,200
DRAFT (DES)	0,850
G.T	ABT. 4.9T
MAIN ENGINE	S6M3H-T2MTKL
	283KW (385PS) x1
SPEED (TRIAL MAX)	ABT. 8.0KT
COMPLEMENT	1P
OTHERS (L,SH)	(8P)
CLASS	JCI
NAVIGATION AREA	SEMI COASTING AREA



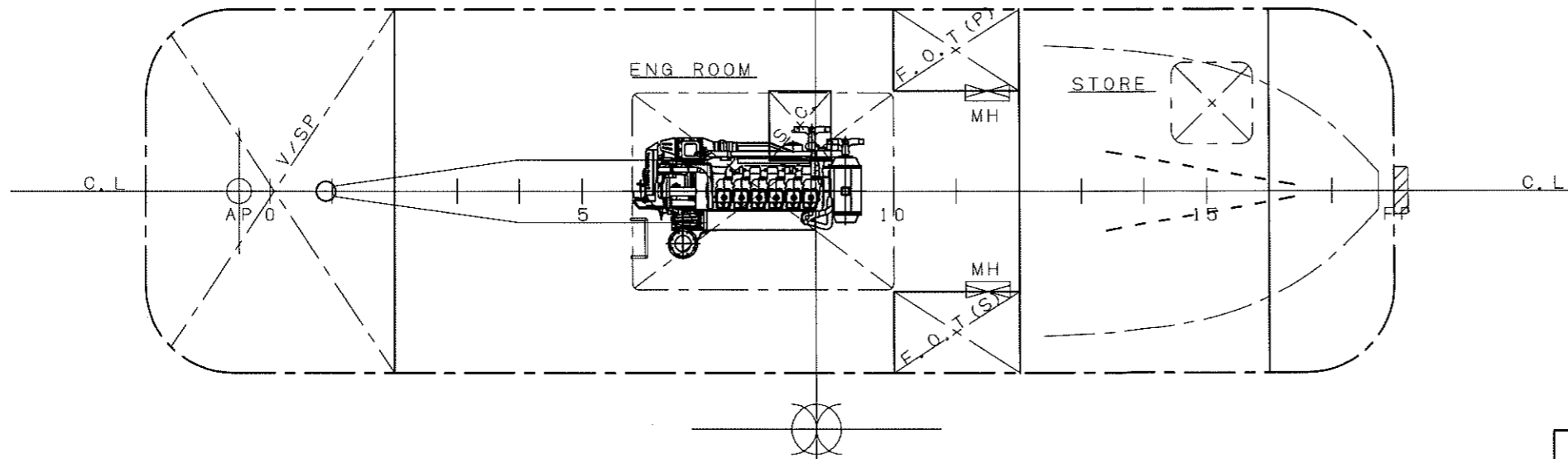
HOUSE TOP



UPPER DECK



BOTTOM PLAN



未定 : ウインチ  
 : 9.5Mでは艀が船尾からはみ出す  
 : 軸系  
 : S.C.位置